

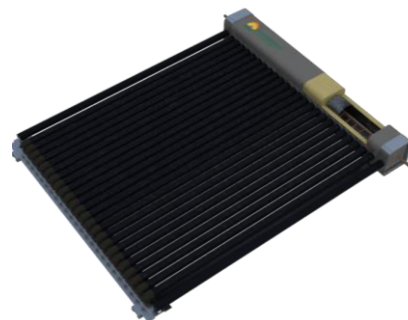
二、SLU U 型管集热器

1、产品概述

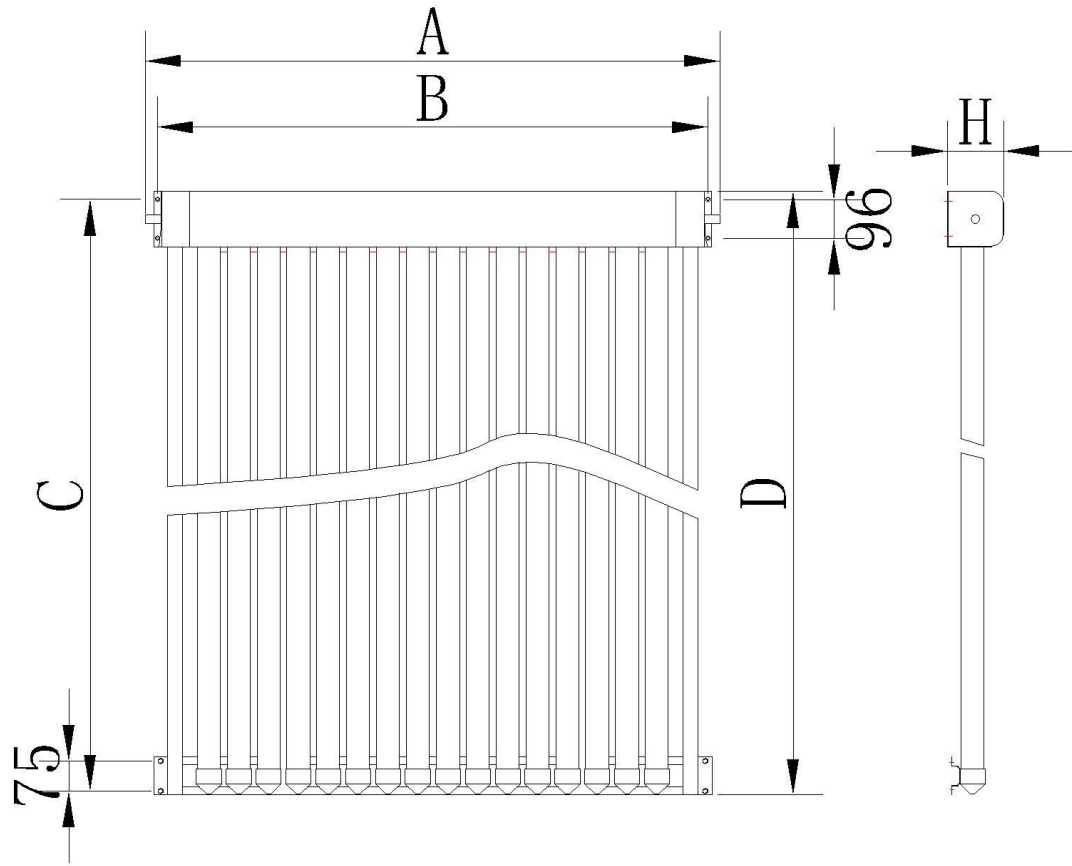
此系列为 U 型铜管流道闭式集热器，二次循环换热，太阳液作为防冻介质。

2、产品规格型号表：

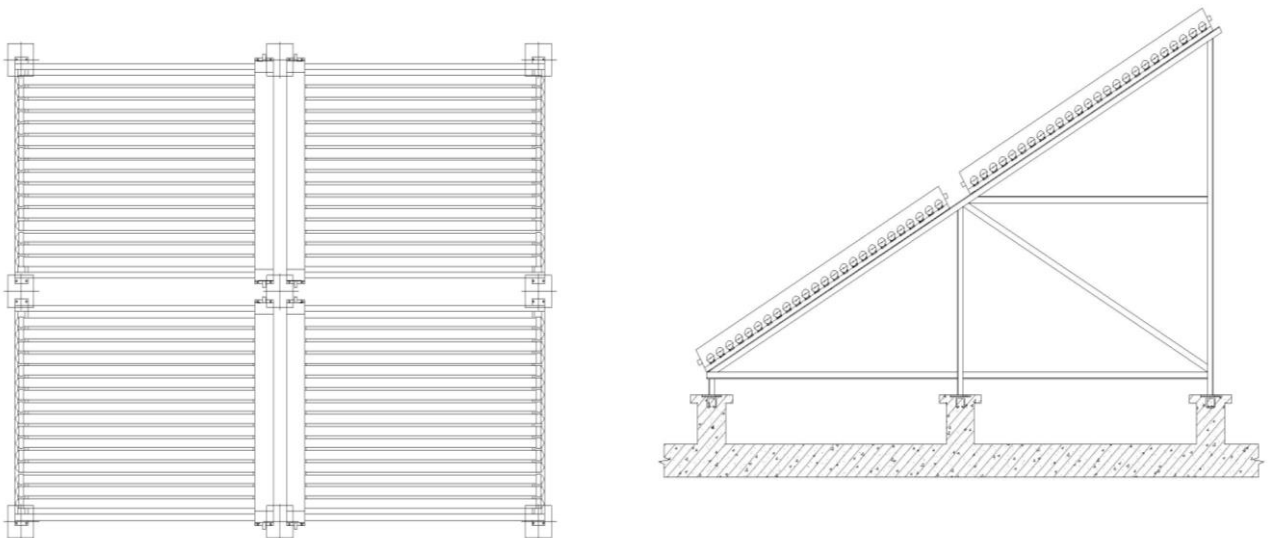
产品型号	SLU-16/Φ58-2.5
集热器类型	U 型管集热器
真空管支数	16 支
真空管镀膜	紫金干涉镀膜
真空管长度	1800mm
集热器主流道	Φ22mm TP2 紫铜管
集热器排管流道	Φ9.25mm TP2 紫铜管
联箱尺寸	135mm*135mm
外壳材质	0.5mm 锌彩板
保温材料	50mm 聚氨酯发泡
集热面积	2.5 m ²
外形尺寸	1426x1936x163mm
安装孔尺寸	(1600-1884) X1845mm
产品净重	63kg
水嘴	Φ22mm TP2 紫铜管
真空管孔距	75mm



3、产品尺寸表



4、产品示意图



5、产品特征

- 集热器主管流道、排管流道，加粗加厚设计，减少管道阻力，提高管壁强度。
- 真空管采用紫金干涉镀膜技术，效率高，衰减慢。

6、安装特征

- 集热器串联数量不多于 4 台，建议横向布置。
- 室外所有连接端口采用紫铜焊接方式，避免滴漏。
- 系统先用自来水试运行，设计时注意管道坡度，做到管道全部排空。